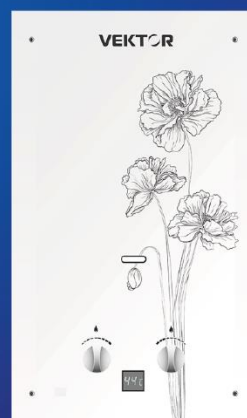
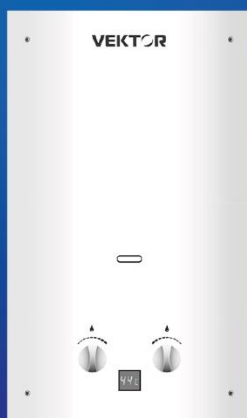


# ВЕКТОР

## Руководство по эксплуатации Руководство по установке и техническому обслуживанию

### Проточный газовый водонагреватель ВЕКТОР 10/ВЕКТОР 10 Glass



EAC

baltgaz.ru

8 (800) 505-80-88



## **Уважаемый покупатель!**

**Благодарим Вас за то, что Вы отдали предпочтение нашему водонагревателю.**

**При покупке аппарата проверьте:**

- **комплектность поставки;**
- **соответствие давления и вида (природный или сжиженный) газа, используемого у Вас, давлению и виду газа, указанным в разделе 13 данного руководства и в табличке на аппарате.**

**Также требуйте заполнения торгующей организацией талонов на гарантийный ремонт.**

**Данное руководство содержит сведения о порядке установки водонагревателя, правилах его эксплуатации и технического обслуживания, соблюдение которых обеспечит длительную безотказную и безопасную работу аппарата.**

**Пожалуйста, прочтите внимательно данное руководство и следуйте приведенным в нем указаниям.**

**Данное руководство доступно для скачивания в сети интернет по адресу: [www.baltgaz.ru](http://www.baltgaz.ru)**

**С уважением, ООО «БалтГаз»**  
192019, город Санкт-Петербург, ул.  
Профессора Качалова, дом 3,  
тел. +7 (812) 321-09-09

По вопросам качества и гарантии изделий обращаться по телефону  
**8-800-505-80-88**

**Телефон Службы технической поддержки**  
**8-800-505-80-88**

(звонок на территории России бесплатный,  
время работы службы: с 9:00 до 21:00 мск)

Установка аппарата, инструктаж владельца о принципах действия и правилах эксплуатации аппарата, техническое обслуживание, устранение неисправностей и ремонт производятся только специализированной сервисной организацией.

Проверка и очистка дымохода, ремонт системы водопроводных коммуникаций проводятся жилищно-эксплуатационными службами по заявке владельца аппарата.

Ответственность за безопасную эксплуатацию аппарата и за содержание его в надлежащем состоянии несет его владелец.

Несоблюдение изложенных в руководстве мер безопасности и правил установки, пользования и технического обслуживания может привести к пожару, ожогу или отравлению газом или окисью углерода (СО).

Настоящее руководство по эксплуатации является объектом авторского права, исключительные права, на использование которого принадлежат ООО «БалтГаз». Копирование, размножение, распространение, перепечатка (целиком или частично), или иное использование материала без письменного разрешения автора не допускается. Любое нарушение прав автора влечет наступление гражданской, административной и уголовной ответственности в соответствии с действующим законодательством РФ и будет преследоваться на основе российского и международного законодательства.

---

**ООО «БалтГаз» постоянно ведет работу по совершенствованию выпускаемой продукции и оставляет за собой право вносить необходимые изменения в конструкцию водонагревателя. Данные изменения могут быть не отражены в руководстве по эксплуатации.**

---

### **СЕРТИФИКАТ СООТВЕТСТВИЯ**

№ ЕАЭС RU C-RU.СП30.В.00259/20

Серия RU № 0224220

СРОК ДЕЙСТВИЯ С 28.10.2020 г. ПО 27.10.2025 г.

ОРГАН ПО СЕРТИФИКАЦИИ

ФБУ «Государственный региональный центр стандартизации, метрологии и испытаний в г. Санкт-Петербурге и Ленинградской области».

Аттестат рег. № RA.RU.11СП30 от 27.12.2016

## СОДЕРЖАНИЕ

1. МЕРЫ БЕЗОПАСНОСТИ ПРИ ЭКСПЛУАТАЦИИ АППАРАТА.....	5	8. УСТРОЙСТВО И УПРАВЛЕНИЕ РАБОТОЙ АППАРАТА.....	14
2. ОПИСАНИЕ И РАБОТА АППАРАТА.....	5	8.1. Устройство аппарата.....	14
2.1. Назначение аппарата.....	5	8.2. Работа аппарата.....	14
2.2. Технические характеристики.....	6	9. ТЕХНИЧЕСКОЕ ОБСЛУЖИВАНИЕ.....	16
2.3. Комплект поставки.....	6	9.1. Осмотр.....	16
2.4. Габаритные и присоединительные размеры аппарата.....	7	9.2. Уход.....	16
3. ПОЛЬЗОВАНИЕ АППАРАТОМ.....	7	9.3. Техническое обслуживание.....	16
3.1. Включение аппарата.....	7	10. ВОЗМОЖНЫЕ НЕИСПРАВНОСТИ И МЕТОДЫ ИХ УСТРАНЕНИЯ.....	17
3.2. Регулирование температуры воды.....	7	11. СДАЧА АППАРАТА ПОТРЕБИТЕЛЮ.....	18
3.3. Выключение аппарата.....	8	12. УТИЛИЗАЦИЯ.....	18
3.4. Установка и замена элементов питания аппарата.....	8	12.1. Утилизация упаковки.....	18
3.5. Предохранение от замерзания.....	9	12.2. Утилизация аппарата.....	18
3.6. Действия при возникновении аварийной ситуации.....	9	13. СВИДЕТЕЛЬСТВО О ПРИЕМКЕ.....	19
4. УХОД ЗА АППАРАТОМ.....	9	14. ОТМЕТКИ ОБ УСТАНОВКЕ АППАРАТА, ПРОВЕДЕНИИ ТЕХНИЧЕСКОГО ОБСЛУЖИВАНИЯ И РЕМОНТА.....	19
4.1. Осмотр.....	9	15. ГАРАНТИЙНЫЕ ОБЯЗАТЕЛЬСТВА.....	21
4.2. Уход.....	9	16. ИНФОРМАЦИЯ О ПОРЯДКЕ И СРОКАХ ВОЗВРАТА ТОВАРА НАДЛЕЖАЩЕГО КАЧЕСТВА.....	21
5. ПРАВИЛА ТРАНСПОРТИРОВАНИЯ И ХРАНЕНИЯ.....	10	ПРИЛОЖЕНИЕ I. Схема аппарата «ВЕКТОР 10» с разнесёнными частями.....	24
6. МЕРЫ БЕЗОПАСНОСТИ ПРИ УСТАНОВКЕ АППАРАТА, ПРОВЕДЕНИИ ТЕХНИЧЕСКОГО ОБСЛУЖИВАНИЯ И РЕМОНТА.....	10	ПРИЛОЖЕНИЕ II. Схема аппарата «ВЕКТОР 10 Glass» с разнесёнными частями.....	25
7. УСТАНОВКА АППАРАТА.....	10		
7.1. Место и схема установки.....	10		
7.2. Монтаж аппарата.....	11		
7.3. Подключение аппарата к водопроводной сети.....	11		
7.4. Подключение аппарата к газовой сети.....	12		
7.5. Подключение аппарата к баллону со сжиженным газом.....	12		
7.6. Подключение аппарата к дымоходу.....	12		
7.7. Проверка аппарата.....	13		
7.8. Переналадка аппарата на другой вид и давление газа.....	13		

# 1. МЕРЫ БЕЗОПАСНОСТИ ПРИ ЭКСПЛУАТАЦИИ АППАРАТА

1.1. Во избежание несчастных случаев и выхода из строя аппарата запрещается:

- самостоятельно устанавливать и запускать аппарат в работу;
- производить включение и регулировки аппарата лицам, не знакомым с настоящим руководством по эксплуатации;
- закрывать решетку или зазор в нижней части двери или стены, предназначенные для притока воздуха, необходимого для горения газа, в помещении, где установлен аппарат;
- пользоваться аппаратом при отсутствии тяги в дымоходе, в случае повторяющихся отключений водонагревателя следует принять меры по устранению неисправности газоотведения;
- пользоваться аппаратом с нарушением правил, изложенных в данном руководстве, и пользоваться неисправным аппаратом;
- самостоятельно разбирать и ремонтировать аппарат;
- вносить изменения в конструкцию аппарата;
- оставлять работающий аппарат без надзора;
- прикасаться во время работы аппарата к облицовке в районе смотрового окна и непосредственной близости от него, а также к трубе отвода продуктов сгорания вблизи газоотводящего устройства аппарата, так как температура данных поверхностей может превышать 100 °С.

1.2. При возможности замерзания воды в водяной системе аппарата необходимо воду из аппарата слить.

1.3. Если аппарат установлен в местности с жесткостью воды более 200 мг/л, рекомендуется применить устройство для предварительного умягчения воды, чтобы уменьшить отложение накипи в теплообменнике. Гарантия не распространяется на ущерб, возникший от накипи.

1.4. При обнаружении неисправности в работе аппарата необходимо обратиться в специализированную сервисную организацию и не пользоваться аппаратом до устранения неисправностей.

1.5. При нормальной работе аппарата и при исправном газопроводе в помещении не должен ощущаться запах газа.

1.6. В случае транспортировки или хранения аппарата при температуре менее +5 °С, перед включением необходимо выдержать аппарат при комнатной температуре не менее 2 часов.

## **ЕСЛИ ВЫ ПОЧУВСТВОВАЛИ ЗАПАХ**

### **ГАЗА:**

- а) закройте кран подачи газа, находящийся на газопроводе перед аппаратом;
- б) откройте окна и двери для проветривания помещения, обеспечив максимальный приток свежего воздуха;
- в) не включайте и не выключайте электрический свет или какие-либо электроприборы;
- г) не пользуйтесь открытым огнем (зажигалками, спичками и т.п.);
- д) не пользуйтесь телефоном в загазованном помещении;
- е) не курите;
- ж) немедленно вызовите аварийную службу газового хозяйства по телефону 04.

При несоблюдении вышеуказанных мер безопасности может произойти отравление газом или окисью углерода (СО), находящимися в продуктах неполного сгорания газа.

Первыми признаками отравления являются: тяжесть в голове, сильное сердцебиение, шум в ушах, головокружение, общая слабость. Затем могут появиться тошнота, рвота, одышка, нарушение двигательных функций. Пострадавший может внезапно потерять сознание.

Для оказания первой помощи необходимо:

- а) вынести пострадавшего на свежий воздух;
- б) растегнуть стесняющую дыхание одежду;
- в) дать понюхать нашатырный спирт;
- г) тепло укрыть, но не давать уснуть и вызвать скорую помощь.

В случае отсутствия дыхания немедленно вынести пострадавшего в теплое помещение со свежим воздухом и производить искусственное дыхание, не прекращая его до приезда врача.

## 2. ОПИСАНИЕ И РАБОТА АППАРАТА

### 2.1. Назначение аппарата

2.1.1. Аппарат водонагревательный проточный газовый бытовой «ВЕКТОР 10 / VEKTOR 10 Glass» («ВЕКТОР 10 / ВЕКТОР 10 Гласс»), далее – аппарат, изготовлен по ТУ 27.52.14-001-82184900-2019 (ГОСТ 31856-2012, ТР ТС 016/2011) и предназначен для нагревания воды, используемой в санитарных целях (мытьё посуды, стирка, купание) в квартирах и индивидуальных жилых домах.

2.1.2. Аппарат предназначен для работы на природном газе по ГОСТ 5542-2014 или сжиженном газе по ГОСТ 20448-90 (категория аппарата по ГОСТ 31856-2012 – II<sub>2H+3B/P</sub>). Предприятием-изготовителем аппарат выпускается отрегулированным на определенные вид и давление газа, указанные в табличке на аппарате и в разделе «Свидетельство о приемке» данного руководства.

2.1.3. Аппарат предназначен для подсоединения к дымоходу для удаления продуктов сгорания за пределы помещения, оснащен стабилизатором тяги и датчиком тяги, не имеет вентилятора в тракте удаления продуктов сгорания и на входе воздуха (тип аппарата по ГОСТ 31856-2012 – В<sub>11BS</sub>).

## 2.2. Технические характеристики

**Таблица 1. Технические характеристики**

2.2.1. Номинальная тепловая мощность, кВт	18,0
2.2.2. Номинальная теплопроизводительность, кВт	15,7
2.2.3. Коэффициент полезного действия, %, не менее	87
2.2.4. Вид газа	Природный G20 / сжиженный G30
2.2.5. Семейство; группа газа	2-е; Н / 3-е; В/Р
2.2.6. Номинальное давление газа, кПа (мм вод. ст.): природного (G20, 2-е семейство, группа Н) сжиженного (G30, 3-е семейство, группа В/Р)	1,3 (130)
2.2.7. Номинальный расход газа: природного, м <sup>3</sup> /ч сжиженного, кг/ч	1,98 1,3
2.2.8. Удельный расход воды D ( $\Delta T=30$ °С), л/мин	8,3*
2.2.9. Максимальное давление воды, кПа	1000
2.2.10. Минимальный расход воды, л/мин	2,5
2.2.11. Минимальное давление воды, кПа	15
2.2.12. Расход воды при нагреве на $\Delta T=50$ °С, л/мин	5,0*
2.2.13. Расход воды при нагреве на $\Delta T=25$ °С, л/мин	10*
2.2.14. Требуемое разрежение в дымоходе, Па (мм вод. ст.), не менее не более	2,0 (0,2) 30,0 (3,0)
2.2.15. Средняя температура продуктов сгорания, °С	150
2.2.16. Массовый расход продуктов сгорания природного / сжиженного газа при номинальной тепловой мощности, г/с	7,9 / 7,8
2.2.17. Вид розжига аппарата	электронный
2.2.18. Габаритные размеры аппарата, мм: высота×ширина×глубина	550×340×150
2.2.19. Масса аппарата, НЕТТО / БРУТТО, кг, не более	8,0**/9,0**
2.2.20. Диаметр сопел горелки, мм: природный газ, 1,3 кПа (130 мм вод. ст.) сжиженный газ 2,9 кПа (300 мм вод. ст.)	1,2 0,65
2.2.21. Тип и напряжение элементов питания, В	LR20, 1,5 В
2.2.22. Длительность непрерывной работы с одним комплектом элементов питания, ч	250*
2.2.23. Климатическое исполнение по ГОСТ 15150-69	УХЛ 4.2

\* Параметры справочные, для п.п. 2.2.8; 2.2.12; 2.2.13 – при давлении воды перед работающим аппаратом не менее 250 кПа, для п. 2.2.22 – при применении щелочных элементов питания с повышенной энергоемкостью.

\*\* Масса аппарата VEKTOR 10 Glass.

## 2.3. Комплект поставки

**Таблица 2. Комплект поставки**

№ п/п	Наименование	Количество, штук
1	Водонагреватель «VEKTOR 10 / VEKTOR 10 Glass»	1
2	Руководство по эксплуатации	1
3	Упаковка	1
4	Комплект элементов крепления	1
	<u>Запасные части</u>	
5	Прокладка D18,5×d11,5×2 или D19×d10×2	3

**Примечание.** Элементы питания в комплект поставки не входят.

## 2.4. Габаритные и присоединительные размеры аппарата

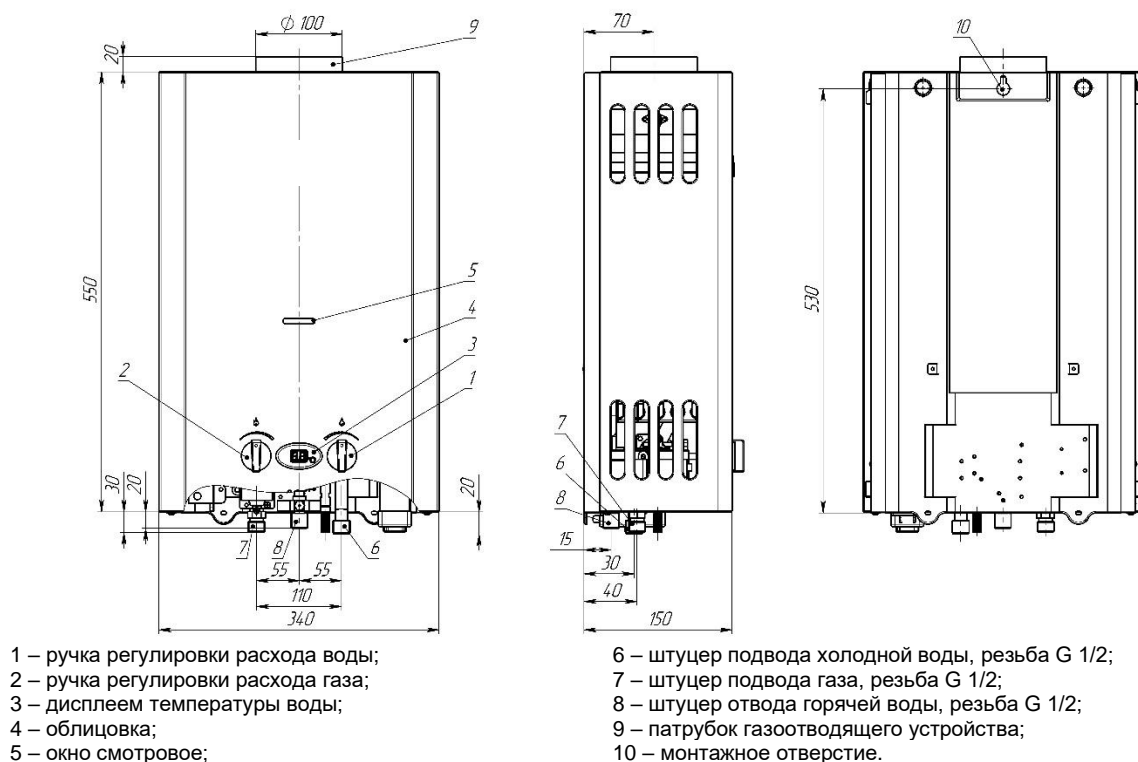


Рисунок 1. Габаритные и присоединительные размеры аппарат

## 3. ПОЛЬЗОВАНИЕ АППАРАТОМ

Для нормальной и безопасной работы аппарата должно быть обеспечено выполнение условий п.п. 2.2.9; 2.2.11 и 2.2.14 (таблица 1). Невыполнение этих условий может привести к неправильной или нестабильной работе аппарата или выходу его из строя. Указанная в п. 2.2.2 таблицы 1 теплопроизводительность аппарата обеспечивается (с точностью  $\pm 5\%$ ) при номинальном давлении газа на входе работающего аппарата, указанном в разделе «Свидетельство о приемке».

### 3.1. Включение аппарата

3.1.1. Для включения аппарата в общем случае необходимо:

- установить (если не установлены) элементы питания в батарейный отсек (см. п. 3.4.2, стр. 8);
- открыть (если закрыт) запорный кран на газопроводе перед аппаратом;
- открыть (если закрыт) запорный кран холодной воды перед аппаратом;
- рекомендуется повернуть ручку 1 в положение минимального расхода газа, а ручку 2 в положение максимального расхода воды (рис. 2).
- открыть кран горячей воды, при этом должны начаться искровые разряды между свечой и горелкой (если расход воды, проходящей через аппарат, будет не менее 2,5 л/мин), от искровых разрядов должна зажечься горелка и начаться нагрев воды.

**ВНИМАНИЕ!** Во избежание ожогов при включении аппарата не следует приближать глаза слишком близко к смотровому окну.

**Примечание 1.** При первом включении из-за присутствия воздуха в газопроводе в результате монтажа аппарата розжиг горелки может произойти через 1-2 мин. Т.к. искровой разряд длится непродолжительное время после включения воды, для повторного образования искрового разряда необходимо воду закрыть, а затем открыть. И так повторять до полного выхода воздуха, пока не произойдет розжиг горелки; в случае отсутствия розжига горелки, поверните ручку в крайнее правое положение, это позволит осуществить розжиг горелки при низком давлении воды в системе.

3.1.2. После включения аппарата необходимо визуально проверить работу горелки (п. 4.1.2).

### 3.2. Регулирование температуры воды

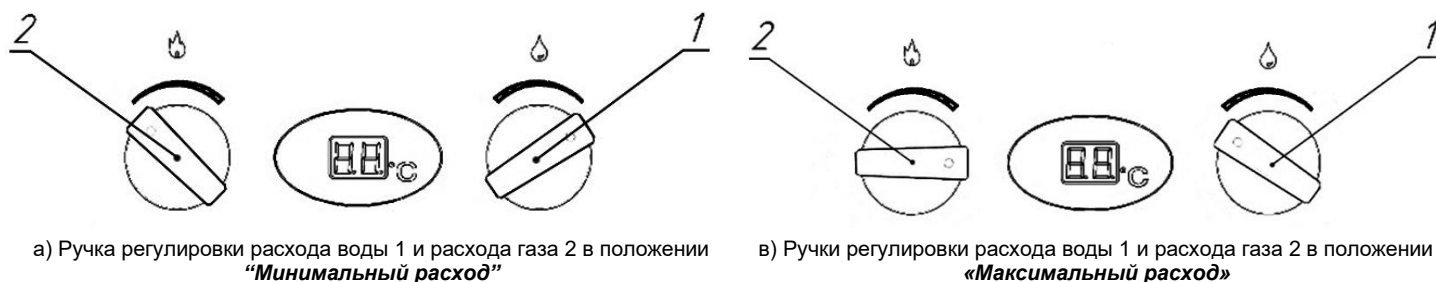
3.2.1. Регулирование температуры воды производится одним из следующих способов:

- для получения максимального количества теплой воды необходимо установить ручку 1 в крайнее правое положение, а поворотом ручки 2 добиться необходимой температуры ее нагрева;
- поворотом ручки 2 газового регулятора (изменение подачи газа на основную горелку);
- изменением расхода воды, проходящей через аппарат, с помощью крана горячей воды, установленного на выходе из аппарата.
- с помощью смесителя, добавляя холодную воду до получения необходимой температуры вытекающей из крана воды.

При мягкой воде в водопроводе для разбавления горячей воды можно пользоваться любым из вышеперечисленных способов. При жесткой воде для разбавления горячей воды не рекомендуется пользоваться смесителем воды, так как перегрев воды в теплообменнике приводит к более быстрому образованию накипи в трубах теплообменника и их засорению. При этом количество образующейся накипи пропорционально повышению температуры воды на выходе из аппарата.

#### **РЕКОМЕНДАЦИИ:**

- При жесткой воде, для увеличения срока эксплуатации, чистку теплообменника (см. п.9.3.2) рекомендуется проводить каждые полгода;
- Для уменьшения интенсивности образования накипи необходимо устанавливать ручку газового регулятора в положение, обеспечивающее нагрев воды не выше 60 °С. Образование накипи в теплообменнике со временем может привести к снижению температуры нагреваемой воды и ослаблению струи горячей воды;
- Установив необходимую температуру воды, ручками 1 и 2 можно не пользоваться, т.к. включение и выключение горелки обеспечивается открытием или закрытием крана горячей воды.



а) Ручка регулировки расхода воды 1 и расхода газа 2 в положении «Минимальный расход»

в) Ручки регулировки расхода воды 1 и расхода газа 2 в положении «Максимальный расход»

Рисунок 2. Положения ручек регулировки аппарата

### 3.3. Выключение аппарата

3.3.1. Для выключения аппарата достаточно прекратить протекание воды через него, закрыв все краны горячей воды. После закрытия всех кранов горячей воды необходимо убедиться, что горелка полностью погасла.

**ВНИМАНИЕ!** Если после закрытия всех кранов горячей воды горелка продолжает работать, то необходимо сразу же перекрыть подачу газа с помощью газового запорного крана, установленного перед аппаратом.

Затем необходимо вызвать специализированную сервисную организацию для ремонта аппарата.

3.3.2. По окончании пользования аппаратом (ночное время, отсутствие дома и т.п.) его необходимо выключить, соблюдая следующую последовательность:

- закрыть кран (краны) горячей воды;
- закрыть запорный газовый кран на входе в аппарат;
- закрыть запорный кран холодной воды на входе в аппарат.

При окончании пользования аппаратом при жесткой воде необходимо:

- открыть водоразборный кран горячей воды
- установить ручку 1 в крайнее правое положение;
- пропустить воду через аппарат до теплого состояния;
- закрыть запорный газовый кран на входе в аппарат;
- закрыть запорный вентиль холодной воды на входе в аппарат.

В периоды частого использования аппарата для выключения достаточно прекратить протекание воды через него, закрыв все краны горячей воды, после чего необходимо убедиться, что горелка полностью погасла.

### 3.4. Установка и замена элементов питания аппарата

3.4.1. Признаком разряда элементов питания служит отсутствие или значительное ослабление искровых разрядов между свечой и горелкой после начала протекания воды через аппарат (с расходом не менее 2,5 л/мин).

3.4.2. Новые элементы питания (2 шт.) типоразмера D необходимо установить в отсек батарейный 14 (см. рис. 9), в соответствии с полярностью, указанной на внутренней стороне крышки отсека. Для открытия крышки батарейного отсека необходимо повернуть ручку крышки в положение «ON». Для выемки разряженных элементов питания необходимо отогнуть удерживающие прижимы (показано стрелками на рис. 3).

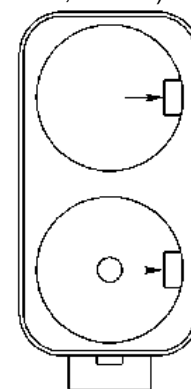


Рисунок 3. Батарейный отсек

Рекомендуется устанавливать щелочные элементы питания типа LR20, высокой энергоёмкости, обеспечивающие более длительную работу аппарата. Установка некачественных элементов питания или элементов питания малой энергоёмкости приведет к быстрому их разряду и потере работоспособности аппарата. После установки элементов питания необходимо закрыть крышку отсека и повернуть ручку крышки в положение «OFF».

3.4.3. Замену элементов питания необходимо производить на неработающем аппарате.



### 3.5. Предохранение от замерзания

Если после выключения аппарата возможно замерзание в нём воды, то необходимо слить воду из аппарата следующим образом:

- а) закрыть запорный газовый кран и запорный кран холодной воды перед аппаратом;
- б) открыть кран горячей воды;
- в) перевести ручку регулировки расхода воды в положение «Максимальный расход», вывернуть сбросной клапан 20 (Рис. 9), дать вытечь воде в емкость и завернуть сбросной клапан обратно до упора;
- г) закрыть кран горячей воды.

### 3.6. Действия при возникновении аварийной ситуации

При возникновении аварийной ситуации во время работы аппарата необходимо:

- а) закрыть запорный газовый кран на входе в аппарат;
- б) закрыть запорный кран холодной воды на входе в аппарат (при возникновении течи воды);
- в) вызвать специализированную сервисную организацию для ремонта аппарата.

**ВНИМАНИЕ!** В случае неполадок в системе удаления продуктов сгорания подача газа к горелке прекращается. При отключении аппарата необходимо закрыть кран горячей воды и проветрить помещение.

Повторный запуск аппарата будет возможен после остывания термореле (1-2 минуты). При повторяющихся отключениях аппарата датчиком тяги необходимо обратиться в специализированную сервисную организацию для устранения неисправности системы газоотведения. Отключение датчика тяги и некомпетентное обращение с ним не допускаются и могут привести к пожару или отравлению угарным газом.

## 4. УХОД ЗА АППАРАТОМ

Для обеспечения длительной и безотказной работы аппарата и сохранения его рабочих характеристик необходимо регулярно проводить осмотр, уход и техническое обслуживание.

Для обеспечения пожаробезопасности необходимо внимательно следить за чистотой горелок, не допускать коптящего пламени при сжигании газа, которое ведет к отложению сажи на теплообменнике. При этом просветы между ребрами теплообменника перекрываются сажой, вследствие чего пламя выбрасывается из камеры сгорания, что может привести к пожару.

Осмотр и уход выполняются владельцем аппарата.

Техническое обслуживание аппарата проводится специализированной сервисной организацией не позднее 12 месяцев после установки аппарата и в дальнейшем не реже, чем один раз в 12 месяцев.

**ВНИМАНИЕ!** Работы, связанные с техническим обслуживанием, не являются гарантийными обязательствами предприятия изготовителя и производятся за счёт потребителя.

### 4.1. Осмотр

4.1.1. Перед каждым включением аппарата необходимо:

- убедиться в отсутствии воспламеняющихся предметов около аппарата;
- убедиться в отсутствии запаха газа в помещении, при обнаружении запаха газа в помещении вызвать аварийную службу газового хозяйства.

4.1.2. После розжига горелки необходимо визуально проверить её работу: пламя должно быть голубым, ровным и не иметь желтых коптящих краев, указывающих на засорение внутренних каналов секций горелок.

Засорение внутренних каналов секций горелки вызывает неполное сгорание газа, что приводит к следующим явлениям:

- образование в больших количествах окиси углерода (угарного газа), что может привести к отравлению;
- образование в больших количествах сажи и осаждение её на теплообменнике, что ухудшает теплообмен и может привести к выходу аппарата из строя.

### 4.2. Уход

4.2.1. Аппарат следует содержать в чистоте, для чего необходимо регулярно удалять пыль с верхней поверхности аппарата, а также протирать облицовку сначала влажной, а затем сухой тряпкой. В случае значительного загрязнения, сначала протирать облицовку мокрой тряпкой, смоченной нейтральным моющим средством, а затем сухой тряпкой.

4.2.2. Запрещается применять моющие средства усиленного действия и содержащие абразивные частицы, бензин или другие органические растворители для очистки поверхности облицовки и пластмассовых деталей.

**ВНИМАНИЕ!** Все операции по уходу за аппаратом нужно выполнять только после его отключения и остывания.

## 5. ПРАВИЛА ТРАНСПОРТИРОВАНИЯ И ХРАНЕНИЯ

- 5.1. Аппарат должен храниться и транспортироваться в упаковке только в положении, указанном на манипуляционных знаках.
- 5.2. Аппарат должен храниться в закрытом помещении, гарантирующем защиту от атмосферных и других вредных воздействий при температуре воздуха от  $-50\text{ }^{\circ}\text{C}$  до  $+40\text{ }^{\circ}\text{C}$  и относительной влажности не более 98%.
- 5.3. При хранении аппарата более 12 месяцев он должен быть подвергнут консервации по ГОСТ 9.014 - 78.
- 5.4. Отверстия входных и выходных штуцеров должны быть закрыты заглушками или пробками.
- 5.5. Через каждые 6 месяцев хранения аппарат должен подвергаться техническому осмотру, при котором проверяется отсутствие попадания влаги и засорения пылью узлов и деталей аппарата.
- 5.6. Аппараты следует укладывать не более чем в восемь ярусов при складировании в штабеля и транспортировании.

## 6. МЕРЫ БЕЗОПАСНОСТИ ПРИ УСТАНОВКЕ АППАРАТА, ПРОВЕДЕНИИ ТЕХНИЧЕСКОГО ОБСЛУЖИВАНИЯ И РЕМОНТА

**ВНИМАНИЕ!** Монтаж, ввод в эксплуатацию и техобслуживание аппарата должны производиться только специализированной сервисной организацией. Монтаж аппарата должен быть выполнен по проекту, соответствующему требованиям Федеральных и локальных нормативных актов, регламентирующих установку газоиспользующего оборудования.

- 6.1. Размещение аппарата, трубопроводов, дымоотводов, дымоходов и другого инженерного оборудования должно обеспечивать безопасность их эксплуатации, удобство технического обслуживания и ремонта.
- 6.2. Перед подключением аппарата, необходимо осуществить следующее:
- проверить соответствие настройки, указанной в разделе 13 (стр. 19) данного руководства и в табличке на аппарате, имеющемуся в месте установки виду и давлению газа. В случае несоответствия необходимо произвести переналадку аппарата;
  - убедиться в правильности монтажа и герметичности дымоотвода;
  - для обеспечения правильной работы аппарата и сохранения гарантии, необходимо соблюдать требования данного руководства.

## 7. УСТАНОВКА АППАРАТА

Установка аппарата должна производиться специализированной сервисной организацией.

После установки аппарата, проверки его работоспособности и инструктажа владельца аппарата работником организации, установившей аппарат, должна быть сделана отметка об установке аппарата в разделе 14 данного руководства и в гарантийных талонах.

**ВНИМАНИЕ!** В случае транспортировки или хранения аппарата при температуре менее  $+5\text{ }^{\circ}\text{C}$ , перед включением необходимо выдержать аппарат при комнатной температуре не менее 2 часов.

**ВНИМАНИЕ!** Перед установкой аппарата необходимо проверить соответствие настройки, указанной в разделе 13 данного руководства и в табличке на аппарате, имеющемуся в месте установки виду и давлению газа. В случае несоответствия, необходимо произвести переналадку аппарата.

### 7.1. Место и схема установки

- 7.1.1. Аппарат необходимо устанавливать на кухнях или в других нежилых отапливаемых помещениях в соответствии с проектом газификации, сводом правил СП 62.13330.2011 и Правилами противопожарного режима в Российской Федерации, утверждёнными постановлением Правительства Российской Федерации от 25 апреля 2012 г. № 390.
- 7.1.2. Объем помещения, где устанавливается водонагреватель, должен быть не менее  $8\text{ м}^3$ .
- 7.1.3. Помещение, где устанавливается водонагреватель, должно иметь хорошую вентиляцию и постоянный приток свежего воздуха (форточку или открывающуюся фрамугу), так как при работе аппарата происходит сжигание кислорода. Решетки или щель в нижней части двери или стены не должны глухо закрываться.
- 7.1.4. Аппарат должен быть подсоединен к дымоходу с хорошей тягой (разрежение  $2,0\text{...}30,0\text{ Па}$ ) и при этом должен быть установлен как можно ближе к дымоходу.
- 7.1.5. Устанавливать аппарат необходимо на несгораемых стенах - кирпичных, бетонных (с облицовкой керамической плиткой или без неё).
- 7.1.6. Допускается установка аппарата на трудносгораемых стенах при условии изоляции стены оцинкованным листом толщиной  $0,8\text{...}1\text{ мм}$  по листу базальтового теплоизоляционного картона БТК толщиной  $3\text{...}5\text{ мм}$ . Изоляция стены должна выступать за габариты корпуса аппарата не менее чем на  $100\text{ мм}$  с каждой стороны (рис. 4).

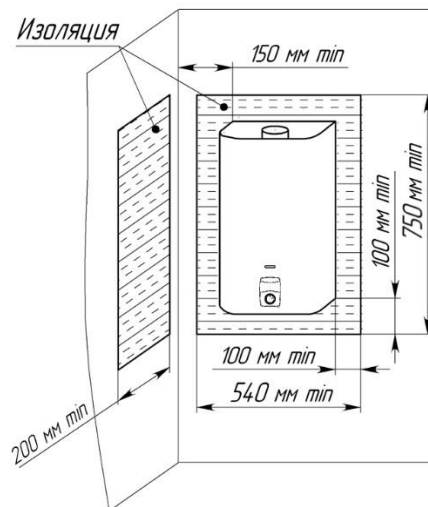


Рисунок 4. Установка аппарата на трудносгораемых стенах

Расстояние от боковых поверхностей аппарата до трудносгораемых стен без применения изоляции должно быть не менее  $250\text{ мм}$ . При уменьшении указанного расстояния до  $150\text{ мм}$  необходима установка теплоизоляции (обивка стен оцинкованным листом по листу теплоизоляционного материала). При установке аппарата на несгораемых стенах устройство изоляции не требуется.

7.1.7. Запрещается установка аппарата на деревянных стенах; оштукатуренных стенах, имеющих деревянную основу; на стенах, покрытых легко возгораемыми материалами.

7.1.8. Запрещается устанавливать аппарат над источником тепла или открытого пламени.

7.1.9. Место и высота установки аппарата должны обеспечивать выполнение требований п. 7.1.6 настоящего руководства. При этом рекомендуется устанавливать аппарат на такой высоте, чтобы смотровое окно находилось на уровне глаз потребителя или как можно ближе к этому уровню.

Также для осуществления сервисного обслуживания при установке аппарата необходимо выдерживать следующие зазоры:

– расстояние от боковой поверхности аппарата до боковой стены не менее 150 мм;

– свободное пространство перед лицевой поверхностью аппарата должно быть не менее 600 мм.

7.1.10. Схема установки (подключения) аппарата приведена на рис. 5. Рекомендуется сначала подключить аппарат к водопроводной сети, заполнить систему аппарата водой и затем подключить его к газовой сети.

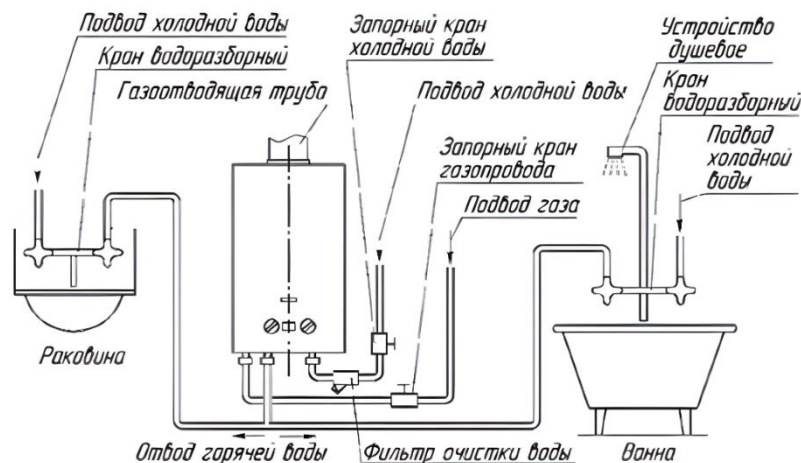


Рисунок 5. Схема установки аппарата

## 7.2. Монтаж аппарата

7.2.1. Перед установкой аппарата рекомендуется снять облицовку, для чего:

- снять ручки 1 и 2 (см. рис. 1), потянув ее на себя;
- вывернуть в нижней части изделия два винта крепления облицовки 23 (см. рис. 9);
- разъединить провода, соединяющие дисплей с блоком управления электронным и с датчиком температуры воды;
- потянуть нижнюю часть облицовки на себя, сдвинуть ее вверх и снять с аппарата;

Если облицовка или задняя стенка аппарата покрыта защитной полиэтиленовой пленкой, то перед установкой аппарата защитную пленку необходимо снять. Также с передней поверхности облицовки необходимо снять наклейки с предупреждающими надписями и рекламной информацией (при их наличии).

**ВНИМАНИЕ!** Не разрешайте маленьким детям играть с упаковочным материалом, так как это может представлять для них опасность. После установки аппарата упаковка может быть утилизирована.

7.2.2. Аппарат навешивается монтажным отверстием (на задней стенке) на крючок, установленный в стене (крючок и дюбель входят в комплект поставки). Расположение и размер монтажного отверстия, а также габаритные и присоединительные размеры для подсоединения трубопроводов воды, газа, отвода продуктов сгорания приведены на рис. 1.

7.2.3 При установке аппарата на место где ранее был установлен аппарат марки «NEVA» или «BaltGaz», который крепился к стене с помощью двух крючков, можно выкрутить данные крючки и использовать отверстия для установки переходной планки (см. рис. 6). Переходная планка 124610-00.050 позволяет смонтировать аппарат с использованием уже имеющихся крепежных отверстий в стене. Переходная планка приобретается отдельно в фирменных магазинах или на сайте [baltgaz.ru](http://baltgaz.ru).

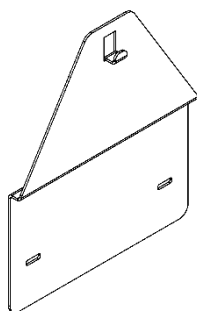


Рисунок 6.  
Переходная  
планка

## 7.3. Подключение аппарата к водопроводной сети

7.3.1. Для увеличения срока службы аппарата и улучшения его эксплуатационных характеристик необходимо устанавливать перед аппаратом фильтр очистки воды (рис. 5).

7.3.2. Для облегчения последующего технического обслуживания необходимо установить перед аппаратом запорный кран на трубопроводе подвода холодной воды (рис. 5). Запорный кран должен быть легко доступен.

7.3.3. Подключение аппарата к водопроводной сети необходимо выполнять металлическими трубами или гибкими шлангами с внутренним диаметром не менее 13 мм. Длина гибкого шланга для подвода и отвода воды должна быть не более 2,5 м.

7.3.4. Резьбовое соединение накидных гаек (торцевое соединение), как подвижных, так и неподвижных, с ответным штуцером необходимо выполнять с применением прокладок. Материал прокладок – маслбензостойкая резина, безасбестовый паронит, фторопласт-4 или тефлон.

7.3.5. Подключение холодной воды производить к штуцеру подвода холодной воды 6, а горячей воды - к штуцеру отвода горячей воды 8 (см. рис. 1), предварительно сняв со штуцеров защитные заглушки.

7.3.6. Подключение трубопроводов холодной и горячей воды не должно сопровождаться взаимным натягом труб и частей аппарата во избежание смещения или поломки отдельных деталей и частей аппарата и нарушения герметичности водяной системы.

7.3.7. Перед подключением водонагревателя к водопроводной сети необходимо открыть подачу холодной воды на некоторое время для прочистки трубы подвода воды к аппарату и предотвращения нежелательного попадания в аппарат грязи и отложений при первом его включении.

7.3.8. После подсоединения трубопроводов к аппарату необходимо обязательно проверить герметичность мест соединений. Проверка герметичности производится в следующем порядке:

- открыть кран горячей воды;
- открыть запорный кран холодной воды перед аппаратом;
- после заполнения тракта аппарата водой закрыть кран горячей воды и осмотреть соединения.

Течь в местах соединений не допускается. Рекомендуется также осмотреть места соединений водяного тракта аппарата, так как возможно нарушение их герметичности при нарушении условий транспортировки и хранения аппарата. При необходимости места соединений подтянуть.

7.3.9. Если аппарат устанавливается в местности, где жесткость воды превышает 200 мг/л, рекомендуется установить устройство для предварительного умягчения воды, чтобы уменьшить отложение накипи в теплообменнике.

7.3.10. Максимальное давление воды, на которое рассчитан аппарат (в том числе и в случае теплового расширения воды) - 1000 кПа.

#### 7.4. Подключение аппарата к газовой сети

7.4.1. Для обеспечения устойчивой работы аппарата необходимо производить подводку газовой линии металлическими трубами или гибким шлангом с внутренним диаметром не менее 13 мм. Гибкий шланг для подвода газа, в соответствии с требованиями СП 62.13330.2011, должен быть стойким к подводимому газу при заданных давлении и температуре. Длина гибкого шланга должна быть не более 2,5 м. Трубы или гибкий шланг подключать к штуцеру 7 (см. рис. 1) предварительно сняв с него защитную заглушку.

7.4.2. При монтаже газопроводов количество разборных соединений необходимо сводить к минимуму.

7.4.3. Резьбовое соединение накидных гаек (торцевое соединение), как подвижных, так и неподвижных, с ответным штуцером необходимо выполнять с применением прокладок. Материал прокладок – маслобензостойкая резина, безасбестовый паронит, фторопласт-4 или тефлон.

7.4.4. При монтаже газовой линии к аппарату на входе в аппарат обязательно должен быть установлен запорный кран. Запорный кран должен быть легко доступен.

7.4.5. Рекомендуем установить диэлектрическую вставку во избежание влияния электрического потенциала на трубах газоснабжения, который может привести к повреждению элементов аппарата (например, коррозии теплообменника).

7.4.6. Присоединение газовой трубы не должно сопровождаться взаимным натягом труб и частей аппарата во избежание смещения или поломки отдельных деталей и частей аппарата и нарушением герметичности газовой линии.

7.4.7. После подключения аппарата к газовой линии места соединений аппарата с коммуникациями должны быть проверены на герметичность. Проверка герметичности в местах соединения подвода газа производится при неработающем аппарате и открытом положении запорного клапана перед аппаратом. Утечка газа не допускается.

Проверка герметичности газовых соединений выполняется путем обмыливания мест соединений (или другими безопасными методами без использования источников открытого пламени). Появление пузырьков означает утечку газа.

#### 7.5. Подключение аппарата к баллону со сжиженным газом

7.5.1. Перед подключением аппарата к баллону со сжиженным газом убедитесь в том, что Ваш аппарат настроен на работу с данным видом газа. В противном случае необходимо произвести переналадку аппарата (см. п. 7.8).

7.5.2. Баллон со сжиженным газом обязательно должен быть

оборудован редуктором с давлением стабилизации паровой фазы 2,9 кПа и производительностью паровой фазы не менее 1 м<sup>3</sup>/ч.

**ВНИМАНИЕ! Использование редукторов с давлением стабилизации, отличающимся от 2,9 кПа, ЗАПРЕЩАЕТСЯ.**

7.5.3. Длина гибкого шланга для подключения аппарата должна быть не более 2,5 м, внутренний диаметр - не менее 12 мм. Гибкий шланг для подвода газа должен быть стойким к подводимому газу при заданных давлении и температуре.

7.5.4. Перед входом в аппарат должен быть установлен запорный газовый кран. Запорный кран должен быть легко доступен.

7.5.5. После окончания монтажа необходимо проверить места соединений и всю длину соединительного шланга на предмет утечки газа (см. п. 7.4.7).

7.5.6. Во избежание несчастных случаев **ЗАПРЕЩАЕТСЯ**:

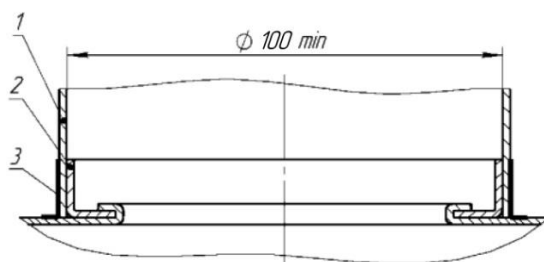
- хранить газовые баллоны и прокладывать шланги под прямыми солнечными лучами, вблизи от источников тепла (печь, плита, радиаторы отопления, другие нагревательные приборы);
- нагревать баллоны с помощью пламени или нагревательных приборов;
- использовать поврежденные газовые баллоны.

7.5.7. Рекомендуется хранить газовые баллоны в специальном металлическом шкафу, чтобы ограничить доступ к ним детей и посторонних лиц.

#### 7.6. Подключение аппарата к дымоходу

7.6.1. В целях удаления всех продуктов сгорания газа и для обеспечения безопасной работы аппарата должны быть выполнены следующие требования к дымоходу и газоотводящей трубе, соединяющей аппарат и дымоход:

- дымоход должен быть герметичным и стойким к тепловой нагрузке и к воздействию продуктов сгорания. **Не допускается использование вентиляционных каналов для удаления продуктов сгорания;**
- тяга в дымоходе должна быть в пределах от 2,0 до 30,0 Па (см. табл. 1);
- материал газоотводящей трубы должен быть коррозионностойким, негорючим и выдерживать длительную работу при температуре до 200 °С (рекомендуемые материалы: нержавеющая, оцинкованная или эмалированная сталь, алюминий, медь с толщиной стенки не менее 0,5 мм);
- газоотводящая труба должна иметь внутренний диаметр не менее 100 мм и не более 110 мм;
- *рекомендуемый размер внутреннего диаметра газоотводящей трубы 110 мм;*
- длина вертикального участка газоотводящей трубы от аппарата должна на быть не менее 300 мм при обязательном выполнении следующего требования – тяга в дымоходе должна быть не менее 2,0 – 2,5 Па;
- газоотводящая труба должна иметь уклон не менее 2° вверх по направлению к месту стыковки с дымоходом и минимальное количество поворотов (не более трёх);
- газоотводящая труба и её соединение с аппаратом должны быть герметичными, соединение трубы с аппаратом рекомендуется выполнять в соответствии с рисунком 7.



1 – газоотводящая труба;

2 – патрубок газоотводящего устройства аппарата

3 – скотч алюминиевый термостойкий.

Рисунок 7. Схема подсоединения газоотводящей трубы

7.6.2. Вариант подключения аппарата к дымоходу показан на рисунке 8.

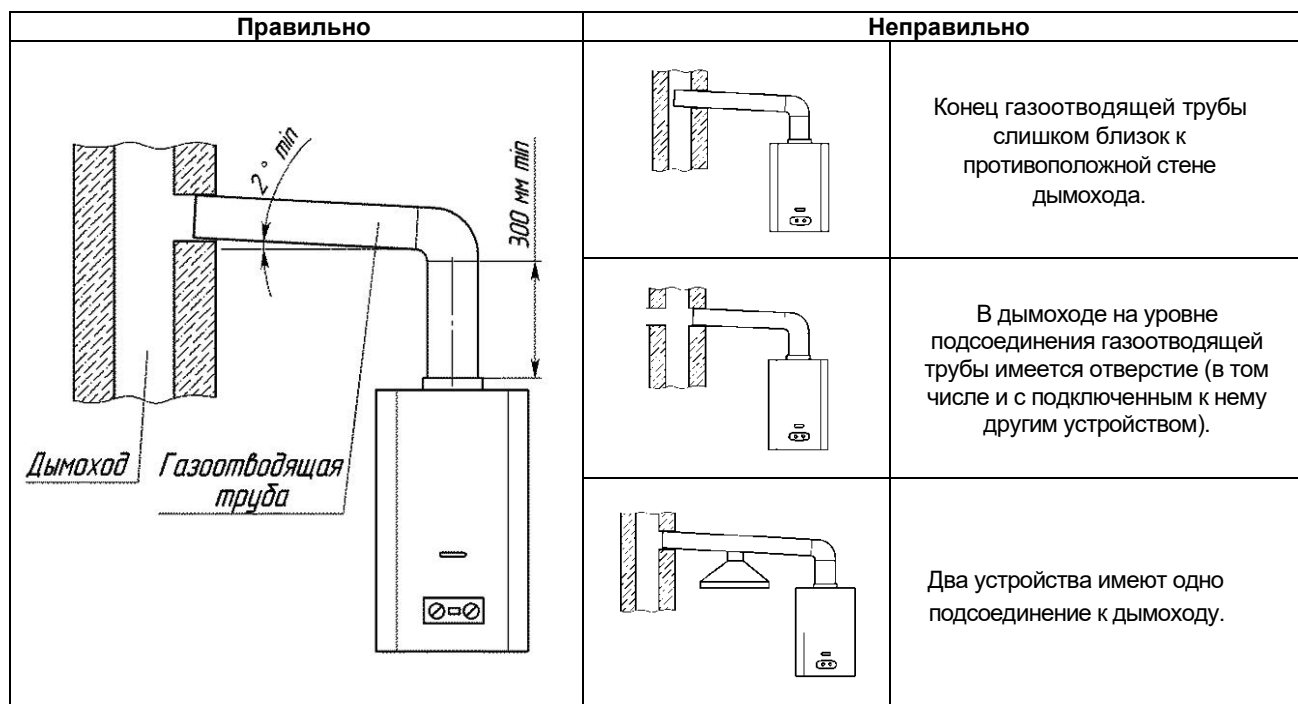


Рисунок 8. Подключение аппарата к дымоходу

## 7.7. Проверка аппарата

7.7.1. После установки аппарата и проверки на герметичность должна быть проверена работа горелки (п. 4.1.2), работа автоматики безопасности (п. 8.2.6) и температура нагрева воды. Включение и выключение аппарата, регулировку температуры воды выполнять в соответствии с разделом 3. Проверку работоспособности термореле (датчика тяги) производить в соответствии с п. 9.3.5.

**Примечание.** После хранения аппарата в помещении с отрицательной температурой его первый запуск производить не ранее, чем через 2 ч после переноса его в тёплое помещение.

7.7.2. При необходимости (при недостаточном нагреве воды) следует проверить давление газа на входе в аппарат, для чего необходимо:

- закрыть газовый кран на входе в аппарат;
- вывернуть винт из штуцера 21 (рис. 9) и подключить к штуцеру дифманометр;
- открыть газовый кран на входе в аппарат и проверить подключение дифманометра на герметичность;
- включить аппарат и установить режим максимальной тепловой мощности;
- определить по дифманометру давление газа, которое должно соответствовать давлению, указанному в разделе «Свидетельство о приемке».

После проведения замеров следует:

- выключить аппарат и закрыть газовый кран на входе в аппарат;
- отключить дифманометр и завернуть до упора винт в штуцере;
- открыть газовый кран на входе в аппарат и проверить штуцер на герметичность.

## 7.8. Переналадка аппарата на другой вид и давление газа

7.8.1. Переналадка аппарата на другой вид или давление газа должна осуществляться специализированной сервисной организацией. Для переналадки необходимо использовать только фирменный комплект деталей.

7.8.2. Для переналадки аппарата на другой вид или давление газа необходимо заменить сопла горелки на сопла с диаметрами отверстий в соответствии с таблицей 2 для вида и давления газа, на котором будет работать аппарат.

Перед проведением переналадки необходимо выключить аппарат и перекрыть запорный газовый кран.

7.8.3. После переналадки необходимо проверить герметичность соединений (см. п. 7.4.7).

7.8.4. Вид и давление газа, на которые перенастроен аппарат, необходимо указать в разделе 13 настоящего руководства (с указанием организации, выполнившей перенастройку, и даты) и на табличке аппарата.

## 8. УСТРОЙСТВО И УПРАВЛЕНИЕ РАБОТОЙ АППАРАТА

### 8.1. Устройство аппарата

8.1.1. Аппарат настенного типа «VEKTOR 10 / VEKTOR 10 Glass» (рис. 1) имеет прямоугольную форму, образуемую съемной облицовкой 4. На лицевой стороне облицовки расположены: ручка регулировки расхода воды 1, ручка регулировки расхода газа 2, дисплей температуры воды 3 и смотровое окно 5 для наблюдения за пламенем горелки.

8.1.2. Назначение основных узлов и составных частей аппарата (рис. 9):

- узел водогазовый 4 предназначен для включения аппарата и обеспечения регулировки температуры воды путем регулирования расхода газа (конструкция узла газового обеспечивает доступ газа к горелке только при наличии протока воды);
- горелка 5 предназначена для создания и подачи к месту горения воздушно-газовой смеси;
- газоотводящее устройство 9 предназначено для отвода продуктов сгорания в дымоход;
- свеча розжига 10 предназначена для создания искрового разряда для розжига горелки;
- датчик наличия пламени 11 обеспечивает контроль работы горелки;
- теплообменник 12 обеспечивает передачу получаемого при сжигании газа тепла воде, протекающей по его трубам;
- отсек батарейный 14 предназначен для установки двух батарей типа 2А;
- блок управления электронный 15 предназначен для управления работой аппарата;
- термореле 16 (датчик наличия тяги) предназначено для отключения аппарата в случае отсутствия тяги в дымоходе или при разрежении в нём менее 2,0 Па и представляет собой устройство для замыкания электрической цепи при достижении определённой температуры. Термореле имеет нормально замкнутые контакты с температурой замыкания 100°C, погрешность  $\pm 3$  °C, время срабатывания не более 2-х минут;
- микровыключатель (датчик протока воды) 17 предназначен для пуска аппарата в работу при протоке воды;
- датчик температуры воды 18 предназначен для определения температуры воды на выходе из аппарата;
- термореле 19 (датчик перегрева воды) предназначено для отключения аппарата при нагреве воды свыше 85°C;
- сбросной клапан 20 служит для слива воды из водяного контура аппарата для предотвращения её замерзания;
- стенка задняя 22 предназначена для расположения на ней основных частей аппарата.

### 8.2. Работа аппарата

8.2.1. Функциональная схема аппарата приведена на рисунке 10.

8.2.2. При начале протекания воды через узел водогазовый 4 (Рис. 9) штоком мембраны 11 (рис. 10) открывается клапан газовый, и замыкаются контакты микровыключателя 6, после чего блоком управления электронным 19 начинают подаваться импульсы тока высокого напряжения на свечи 14 и открывается клапан электромагнитный. Розжиг горелки 12 происходит от искровых разрядов между электродом свечи и насадком секции горелки. Далее работа горелки контролируется датчиком наличия пламени.

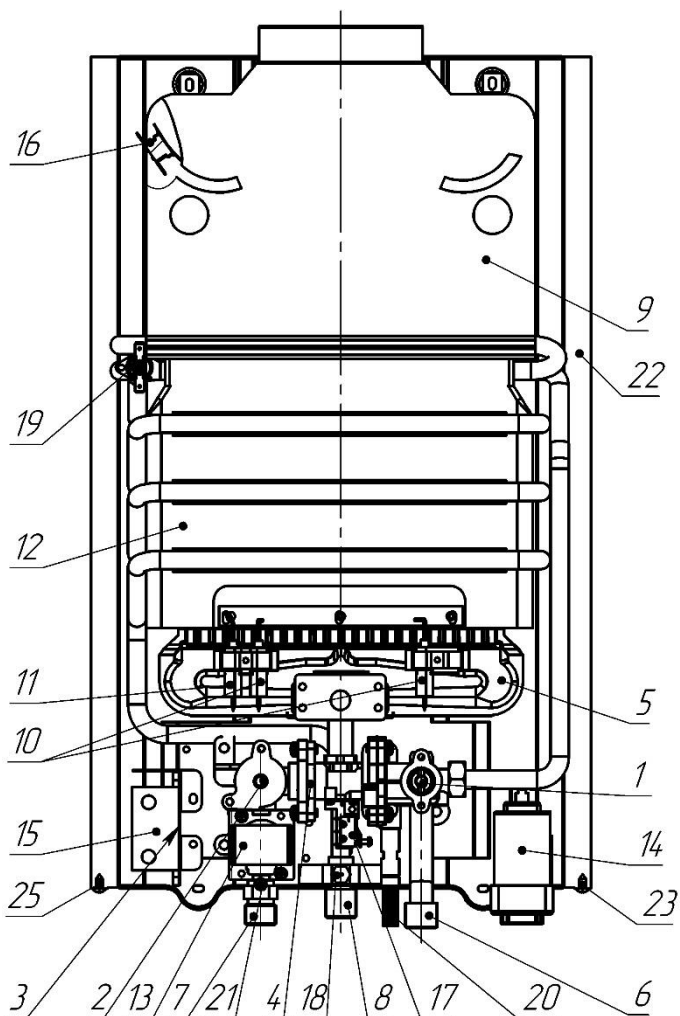
8.2.3. Регулятором расхода воды 1 (рис. 9) регулируется количество и температура воды, выходящей из аппарата: поворот регулятора влево увеличивает расход и снижает температуру воды, поворот регулятора вправо уменьшает расход и увеличивает температуру воды. Положение регулятора также определяет расход воды, при котором происходит включение и выключение аппарата.

8.2.4. Регулятором расхода газа 2 (рис. 9) регулируется количество газа, поступающего в горелку для получения требуемой температуры воды при её установленном расходе: поворот регулятора по часовой стрелке, увеличивает расход газа и температуру воды; поворот регулятора против часовой стрелки уменьшает расход газа и температуру воды.

8.2.5. При прекращении протекания воды или при уменьшении её расхода до значения менее 2,5...5,0 л/мин (в зависимости от положения регулятора расхода воды 1 замыкаются контакты микровыключателя 17 и закрываются электромагнитный и газовый клапаны. Горелка гаснет.

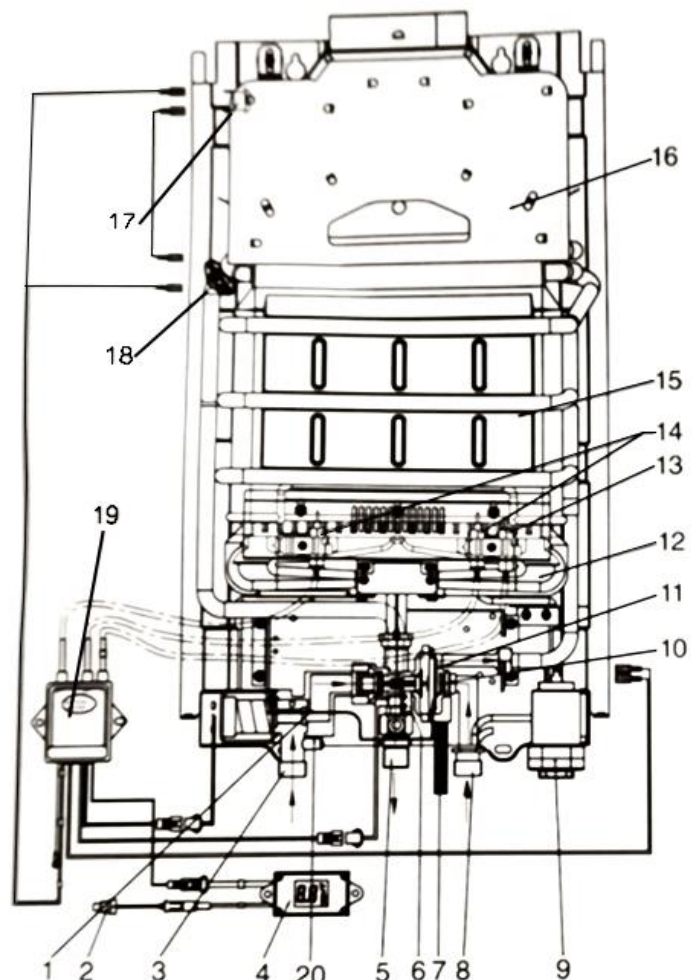
8.2.6. Аппарат оснащен устройствами безопасности, обеспечивающими:

- доступ газа к горелке только при наличии протока воды;
- прекращение подачи газа в горелку при её погасании;
- отключение аппарата при отсутствии тяги в дымоходе;
- отключение аппарата при нагреве воды свыше 85 °C;
- отключение аппарата при прекращении электропитания.



- |                                   |  |
|-----------------------------------|--|
| 1 – регулятор расхода воды;       | 13 – клапан электромагнитный;                |
| 2 – регулятор расхода газа;       | 14 – отсек батарейный;                       |
| 3 – табличка                      | 15 – блок управления электронным;            |
| 4 – узел водогазовый;             | 16 – термореле (датчик наличия тяги);        |
| 5 – горелка;                      | 17 – микровыключатель (датчик протока воды); |
| 6 – штуцер подвода холодной воды; | 18 – датчик температуры воды;                |
| 7 – штуцер подвода газа;          | 19 – термореле (датчик перегрева воды);      |
| 8 – штуцер отвода горячей воды;   | 20 – сбросной клапан;                        |
| 9 – газоотводящее устройство;     | 21 – штуцер замера давления газа;            |
| 10 – свеча розжига;               | 22 – задняя стенка;                          |
| 11 – датчик наличия пламени;      | 23 – винты крепления облицовки;              |
| 12 – теплообменник;               |  |

Рисунок 9. Вид аппарата без облицовки



- |   |   |
|---|---|
| 1 – клапан электромагнитный;                | 11 – мембрана и шток водяного узла;     |
| 2 – датчик температуры горячей воды;        | 12 – горелка;                           |
| 3 – штуцер подвода газа;                    | 13 – датчик наличия пламени;            |
| 4 – дисплей;                                | 14 – свеча розжига;                     |
| 5 – штуцер отвода горячей воды;             | 15 – теплообменник;                     |
| 6 – микровыключатель (датчик протока воды); | 16 – газоотводящее устройство;          |
| 7 – сбросной клапан;                        | 17 – термореле (датчик наличия тяги);   |
| 8 – штуцер подвода холодной воды;           | 18 – термореле (датчик перегрева воды); |
| 9 – отсек батарейный;                       | 19 – блок управления электронным;       |
| 10 – стабилизатор воды;                     | 20 – штуцер замера давления газа;       |

Рисунок 10. Функциональная схема аппарата

## 9. ТЕХНИЧЕСКОЕ ОБСЛУЖИВАНИЕ

Для обеспечения длительной и безотказной работы аппарата и сохранения его рабочих характеристик необходимо регулярно проводить осмотр, уход и техническое обслуживание.

Для обеспечения пожаробезопасности необходимо внимательно следить за чистой горелкой, не допускать коптящего пламени при сжигании газа, которое ведет к отложению сажи на теплообменнике. При этом просветы между ребрами теплообменника перекрываются сажей, вследствие чего пламя выбрасывается из камеры сгорания, что может привести к пожару.

Осмотр и уход выполняются владельцем аппарата.

Техническое обслуживание аппарата проводится специализированной сервисной организацией не позднее 12 месяцев после установки аппарата и в дальнейшем не реже, чем один раз в 12 месяцев.

**ВНИМАНИЕ!** Работы, связанные с техническим обслуживанием, не являются гарантийными обязательствами предприятия-изготовителя и производятся за счёт потребителя.

### 9.1. Осмотр

9.1.1. Перед каждым включением аппарата необходимо:

- убедиться в отсутствии воспламеняющихся предметов около аппарата;
- убедиться в отсутствии запаха газа в помещении, при обнаружении запаха газа в помещении вызвать аварийную службу газового хозяйства.

9.1.2. После розжига горелки необходимо визуально проверить её работу: пламя должно быть голубым, ровным и не иметь желтых коптящих краев, указывающих на засорение внутренних каналов секций горелок.

Засорение внутренних каналов секций горелки вызывает неполное сгорание газа, что приводит к следующим явлениям:

- образование в больших количествах окиси углерода (угарного газа), что может привести к отравлению;
- образование в больших количествах сажи и осаждение её на теплообменнике, что ухудшает теплообмен и может привести к выходу аппарата из строя.

### 9.2. Уход

9.2.1. Аппарат следует содержать в чистоте, для чего необходимо регулярно удалять пыль с верхней поверхности аппарата, а также протирать облицовку сначала влажной, а затем сухой тряпкой. В случае значительного загрязнения, сначала протирать облицовку мокрой тряпкой, смоченной нейтральным моющим средством, а затем сухой тряпкой.

9.2.2. Запрещается применять моющие средства усиленного действия и содержащие абразивные частицы, бензин или другие органические растворители для очистки поверхности облицовки и пластмассовых деталей.

**ВНИМАНИЕ!** Все операции по уходу за аппаратом нужно выполнять только после его отключения и остывания.

### 9.3. Техническое обслуживание

При техническом обслуживании выполняются следующие работы:

- чистка горелки;
- чистка теплообменника от сажи и чистка (промывка) труб теплообменника от накипи (при необходимости);
- замена уплотнений в газовой и водяной системах;
- замена мембраны водяного узла;
- проверка герметичности газовой и водяной систем аппарата;
- проверка работы термореле (датчика тяги);
- смазка подвижных соединений (при необходимости);
- внеочередная чистка аппарата (в том числе от пыли на внутренних узлах и деталях).

**ВНИМАНИЕ!** Операции по техническому обслуживанию, связанные с разборкой его газовых или водяных коммуникаций, необходимо выполнять только после полного отключения аппарата (должны быть закрыты краны на линиях воды и газа перед аппаратом).

#### 9.3.1. Чистка горелки

Для чистки горелки необходимо выполнить следующие операции:

- а) выключить аппарат и перекрыть запорный газовый кран;
- б) снять облицовку (см. п. 7.2.1), снять горелку и отсоединить от неё коллектор;
- в) щеткой удалить пыль с наружных поверхностей горелки и с коллектора;
- г) влажной ветошью протереть коллектор и сопла;
- д) щеткой – «ершом» удалить пыль из внутренних каналов секций горелки;
- е) очистить электроды свечи и датчика наличия пламени от нагара и зачистить их контакты;
- ж) промыть горелку мыльным раствором, особенно внутренние полости ее секций при помощи щетки – «ерша», тщательно промыть проточной водой, просушить и поставить на место.

**Содержание горелки в чистоте избавит теплообменник от загрязнения сажей и увеличит его срок службы.**

#### 9.3.2. Чистка теплообменника

При загрязнении теплообменника необходимо произвести чистку его поверхностей, на которых образовалась сажа, и труб теплообменника, когда в них образовалась накипь.

Для удаления сажи необходимо:

- а) снять теплообменник и опустить в горячий раствор мыла или иного синтетического моющего средства;
- б) подержать его в растворе 10-15 минут и произвести чистку загрязненных поверхностей при помощи мягкой щетки, затем промыть сильной струей воды;
- в) при необходимости весь процесс повторить.

Для устранения накипи необходимо:

- а) снять теплообменник и поместить в емкость;
- б) приготовить 10% раствор лимонной кислоты (100 г порошковой лимонной кислоты на 1 литр теплой воды);
- в) залить в трубопровод теплообменника приготовленный раствор и оставить на 10-15 минут, затем раствор слить и трубопровод тщательно промыть водой;
- г) при необходимости весь процесс повторить.

#### 9.3.3. Замена уплотнений

При техническом обслуживании, когда производится разборка и сборка водяных и газовых коммуникаций, необходимо обязательно устанавливать новые уплотнения.

#### 9.3.4. Замена мембраны водяного узла

При техническом обслуживании необходимо установить новую мембрану водяного узла.

#### 9.3.5. Проверка герметичности газовой и водяной систем аппарата

После очередного технического обслуживания, когда производилась разборка водяных и газовых коммуникаций, необходима проверка аппарата на герметичность (см. п. 7.3.8 и 7.4.7).

#### 9.3.6. Проверка работоспособности термореле (датчика тяги)

Для проверки термореле необходимо отсоединить от аппарата газоотводящую трубу, включить аппарат и при номинальном режиме работы (при полностью открытом газовом кране и номинальном расходе воды) закрыть газовый патрубок аппарата металлическим листом. Через 10...60 секунд аппарат должен отключиться. При неисправности термореле его необходимо заменить, сняв его с газоотводящего устройства (рис. 9). Для замены может быть использовано только термореле, предусмотренное предприятием-изготовителем. После замены термореле необходимо повторить испытание.

После проверки подсоединить газоотводящую трубу к аппарату, обеспечив герметичность соединения.



## 9.3.7. Внеочередная чистка аппарата

Проведение чистки аппарата может потребоваться чаще, чем 1 раз в 12 месяцев, в случае интенсивной работы аппарата в помещении, в воздухе которого содержится много пыли. Это можно определить визуально по изменившемуся цвету пламени горелки аппарата. Если пламя стало желтым или коптящим, это указывает на то, что горелка забилась частицами пыли из воздуха, и необходимо произвести чистку и техническое обслуживание аппарата.

При нормальной работе горелки пламя должно быть голубого цвета.

Внеочередную чистку аппарата необходимо обязательно произвести и в том случае, если в помещении, где установлен аппарат, были проведены строительные или ремонтные работы и в аппарат попало много строительной пыли и мусора.

**ВНИМАНИЕ!** При накоплении пыли на внутренних узлах и деталях аппарата возможно ее воспламенение.

## 10. ВОЗМОЖНЫЕ НЕИСПРАВНОСТИ И МЕТОДЫ ИХ УСТРАНЕНИЯ

Таблица 3. Возможные неисправности

Неисправность	Вероятная причина	Методы устранения
При открытии крана горячей воды аппарат не включается, искровой разряд отсутствует.	В батарейном отсеке не установлены (или неправильно установлены) элементы питания или они полностью разрядились.	Установить или заменить элементы питания, соблюдая полярность.
	Недостаточный расход воды из-за неполного открытия кранов.	Полностью открыть запорный кран на входе в аппарат и кран горячей воды.
	Недостаточный расход воды (менее 2,5 л/мин при полностью открытых кранах), вызванный следующим: Слабый напор воды в водопроводной сети.	Обратиться в коммунальную службу для устранения причины слабого напора воды.
	Нарушены требования настоящего руководства при монтаже трубопроводов.	Произвести монтаж трубопроводов в соответствии с требованиями настоящего руководства.*
	Засорились фильтры очистки воды.	Прочистить или заменить фильтры очистки воды.*
	Наличие накипи в теплообменнике.	Очистить теплообменник от накипи (см. п. 9.3.2).*
	Разрыв электрической цепи.	Найти и устранить разрыв в электрической цепи.*
При открытии крана горячей воды аппарат не включается, искровой разряд есть.	Образование нагара на электроде свечи.	Произвести чистку электрода свечи от нагара*.
	Неисправен блок управления электронный, микровыключатель (датчик протока воды) или электромагнитный клапан.	Заменить неисправные изделия.*
	Закрыт запорный газовый кран перед аппаратом.	Открыть запорный газовый кран перед аппаратом.
	Наличие воздуха в газовых коммуникациях.	См. примечание п.3.1.
	Неисправен электромагнитный клапан или нарушены контакты его подключения.	Заменить электромагнитный клапан или восстановить контакты.*
	Искра не попадает в струю воздушно-газовой смеси горелки.	Отрегулировать расстояние 5±1 мм между концом электрода свечи и насадкой горелки.*
	Кончился запас сжиженного газа в баллоне.	Заменить баллон со сжиженным газом.
Слабый искровой разряд.	Разрядились элементы питания.	Произвести замену элементов питания.
	Окислены контакты батарейного отсека.	Зачистить контакты батарейного отсека.*
После непродолжительной работы аппарат отключается.	Недостаточная тяга (аппарат отключается автоматической системой управления).	Произвести чистку дымохода. Герметизировать соединения газоотводящей трубы.*
	Температура горячей воды на выходе аппарата более 85 °С (аппарат отключается автоматической системой управления).	Закрыть кран горячей воды и при следующем включении (через 1-2 минуты) снизить температуру горячей воды, уменьшив расход газа или увеличив расход воды.
	Нарушен контакт с датчиком наличия пламени или электрод датчика касается деталей горелки или находится вне зоны пламени (горелка работает в течение 7 секунд при продолжающихся искровых разрядах и затем отключается).	Восстановить контакт с датчиком наличия пламени, отрегулировать положение его электрода.*
	Образование нагара на электроде датчика наличия пламени.	Произвести чистку электрода датчика наличия пламени от нагара*.
На дисплее температуры воды не высвечиваются показания температуры.	Не подключен дисплей температуры воды (нарушены контакты).	Подключить дисплей температуры воды (восстановить контакты).*
	Вышел из строя дисплей температуры воды.	Произвести замену дисплея температуры воды.*
После включения аппарата на дисплее кратковременно высвечивается температура воды, а затем появляются буквы «ЕЕ».	Не подключен датчик температуры воды (нарушены контакты).	Подключить датчик температуры воды (восстановить контакты).*
	Вышел из строя датчик температуры воды.	Произвести замену датчика температуры воды.*

Неисправность	Вероятная причина	Методы устранения
Недостаточный нагрев воды (не обеспечивается заявленная теплопроизводительность).	Отложение пыли в каналах горелки, отложение сажи на ребрах теплообменника или накипи в трубах теплообменника.	Произвести чистку горелки и теплообменника.*
	Низкое давление газа.	Вызвать службу газового хозяйства для устранения причин.
	Неисправен газовый узел.	Отремонтировать или заменить неисправный узел.*
Пламя основной горелки вялое, вытянутое, с желтыми коптящими языками.	Отложение пыли на соплах и внутренних поверхностях горелки.	Произвести чистку горелки.*
При работе аппарата наблюдается повышенный шум протекающей воды.	Большой расход воды.	Уменьшить расход воды.
	Перекокс прокладок в соединениях водяного тракта	Заменить прокладки*.
	Перегрев воды в теплообменнике.	Уменьшить подачу газа или увеличить расход воды.
Горелка не гаснет при закрывании крана горячей воды.	Неисправен электромагнитный клапан	Закрыть запорный газовый кран на входе в аппарат и вызвать специализированную сервисную организацию для ремонта аппарата.

\*Работы выполняются специализированной авторизованной сервисной организацией

## 11. СДАЧА АППАРАТА ПОТРЕБИТЕЛЮ

11.1. После установки аппарата установщик обязан проверить работу аппарата в номинальных условиях. При необходимости, должны быть осуществлены соответствующие регулировки для достижения значений, указанных в «Руководстве по эксплуатации».

11.2. После окончания монтажных и наладочных работ должен быть проведен инструктаж потребителя о порядке обращения с аппаратом:

- правила регулировки количества воды;
- правила регулировки количества газа;
- порядок включения и выключения аппарата;
- работы по уходу за аппаратом, выполняемые потребителем.

О проведении инструктажа должна быть сделана соответствующая отметка в разделе 14 «Отметка об установке аппарата и проведении технического обслуживания». Там же должна быть сделана отметка об установке аппарата.

## 12. УТИЛИЗАЦИЯ

### 12.1. Утилизация упаковки

Упаковка защищает аппарат от транспортных повреждений. Упаковочные материалы не наносят вреда окружающей среде, пригодны для вторичного использования и имеют соответствующую маркировку.

После установки аппарата упаковка может быть утилизирована.

**ВНИМАНИЕ!** Не позволяйте детям играть с упаковочным материалом, так как это может представлять для них опасность удушья, которой дети подвергаются, закрывшись в картонной коробке или запутавшись в полиэтиленовой плёнке.

### 12.2. Утилизация аппарата

По завершении эксплуатации аппарат необходимо демонтировать, выполнив следующие операции:

- 1) закрыть запорный газовый кран и кран холодной воды перед аппаратом;
- 2) слить воду из аппарата;
- 3) отсоединить аппарат от дымохода;
- 4) отсоединить аппарат от водопроводной и газовой сети;
- 5) снять аппарат со стены.

**ВНИМАНИЕ!** Аппарат является потенциально травмоопасным объектом! Поэтому при утилизации необходимо максимально обеспечить безопасность для окружающих.

Аппарат состоит из материалов, пригодных к вторичному использованию. Демонтированный аппарат рекомендуется сдать в специализированную организацию. За более подробной информацией об утилизации Вы можете обратиться в органы коммунального управления, в службу по вывозу и утилизации отходов по месту Вашего жительства.

### 13. СВИДЕТЕЛЬСТВО О ПРИЕМКЕ

Аппарат водонагревательный проточный газовый бытовой «ВЕКТОР 10 / VEKTOR 10 Glass»

заводской номер \_\_\_\_\_

соответствует ТУ 27.52.14-001-82184900-2019 (ГОСТ 31856-2012, ТР ТС 016/2011) и признан годным для эксплуатации.

Гарантийный срок эксплуатации аппарата – 18 (восемнадцать) месяцев (см. п. 15.2).

Аппарат отрегулирован на (отметить вид и давление газа, на которое настроен аппарат)

природный G20 газ 1,3 кПа (130 мм вод. ст.)

Штамп ОТК

сжиженный G30 газ 2,9 кПа (300 мм вод. ст.)

Штамп ОТК

Дата выпуска \_\_\_\_\_

### 14. ОТМЕТКИ ОБ УСТАНОВКЕ АППАРАТА, ПРОВЕДЕНИИ ТЕХНИЧЕСКОГО ОБСЛУЖИВАНИЯ И РЕМОНТА

Аппарат установлен, проверен и пущен в работу работником специализированной сервисной организации:

Юридический адрес организации \_\_\_\_\_

Фактический адрес организации \_\_\_\_\_

Телефон/Факс организации \_\_\_\_\_ Штамп с полным наименованием организации

Работник \_\_\_\_\_ 20\_\_ г.  
(Фамилия И.О.) (подпись) (дата)

**Информация об аппарате мне предоставлена полностью. С гарантийными обязательствами, а также с перечнем работ, входящих в техническое обслуживание ознакомлен(а). Осмотр товара мной произведен, внешних недостатков у товара не имеется.**

**Замененные запасные части при проведении технического обслуживания (прокладки, мембрана водяного узла) выдаются владельцу.**

\_\_\_\_\_/\_\_\_\_\_/\_\_\_\_\_  
(подпись владельца) (ФИО владельца, полностью) (дата) 20\_\_ г.

#### Техническое обслуживание проведено:

За \_\_\_\_\_ год Работник \_\_\_\_\_ “\_\_\_” \_\_\_\_\_ 20\_\_ г.  
(Фамилия И.О.) (подпись) (дата) Штамп организации

За \_\_\_\_\_ год Работник \_\_\_\_\_ “\_\_\_” \_\_\_\_\_ 20\_\_ г.  
(Фамилия И.О.) (подпись) (дата) Штамп организации

За \_\_\_\_\_ год Работник \_\_\_\_\_ “\_\_\_” \_\_\_\_\_ 20\_\_ г.  
(Фамилия И.О.) (подпись) (дата) Штамп организации



## 15. ГАРАНТИЙНЫЕ ОБЯЗАТЕЛЬСТВА

**ПРЕДУПРЕЖДЕНИЕ! В случае самостоятельной установки аппарата Потребителем или иным лицом, не являющимся работником специализированной сервисной организации, гарантийный срок на аппарат не устанавливается.**

15.1. Предприятие-изготовитель гарантирует безотказную работу аппарата при наличии документации на его установку и при соблюдении Потребителем правил эксплуатации, технического обслуживания и хранения, установленных настоящим «Руководством по эксплуатации».

15.2. Гарантийный срок эксплуатации аппарата - 18 (восемнадцать) месяцев со дня продажи через розничную торговую сеть, но не более 21 месяца с даты поставки оборудования конечному Потребителю. При отсутствии соответствующих документов гарантийный срок исчисляется со дня его выпуска предприятием-изготовителем.

Для предоставления предприятием-изготовителем гарантийных обязательств соблюдение следующих условий является обязательным:

- монтаж и ввод аппарата в эксплуатацию должны производиться с соблюдением с требованиями Федеральных и локальных нормативных актов, регламентирующих установку газоиспользующего оборудования, а также требований настоящего «Руководства по эксплуатации»;
- монтаж и ввод аппарата в эксплуатацию должны производиться организациями, авторизованными предприятием-изготовителем на монтаж и/или гарантийное обслуживание или специализированными сервисными организациями, имеющими разрешение на выполнение таких работ;
- наличие отметки об установке аппарата в разделе 14, стр. 19 «Руководства по эксплуатации» и заполненных гарантийных талонах (стр. 22);
- после 12 (двенадцати) месяцев со дня приобретения аппарата в течение 1 (одного) месяца необходимо произвести плановое техническое обслуживание аппарата авторизованной предприятием-изготовителем сервисной организацией с соответствующей отметкой в разделе 14, стр. 19 «Руководства по эксплуатации». Перечень и адреса, авторизованных предприятием-изготовителем сервисных организаций в конкретном регионе Вы можете узнать в торгующей организации, на сайте [www.baltgaz.ru](http://www.baltgaz.ru) или по телефону предприятия-изготовителя 8-800-505-80-88.

15.3. При продаже аппарата Продавец должен проставить штамп и дату продажи в гарантийных талонах «Руководства по эксплуатации». Покупатель должен проверить отсутствие внешних повреждений аппарата, его комплектность и получить «Руководство по эксплуатации» с заполненными гарантийными талонами.

15.4. Кассовый чек об оплате аппарата необходимо сохранять в течение всего гарантийного срока эксплуатации (допускается хранить чек в электронном виде).

15.5. После установки аппарата организация, установившая аппарат, должна заполнить гарантийные талоны, в которых указывается наименование организации, фамилия и инициалы специалиста, установившего аппарат, а также дата установки аппарата.

15.6. При обнаружении недостатков в работе аппарата в период гарантийного срока Потребитель имеет право обратиться к Продавцу с письменным требованием о ремонте, замене или возврате изделия. При этом к письменному заявлению должны быть приложены оригиналы следующих документов:

- кассовый чек на приобретение аппарата;
- «Руководство по эксплуатации» с гарантийными талонами;
- технический акт, подтверждающий наличие недостатков аппарата с подробным описанием неисправностей, выданный специализированной сервисной организацией.

15.7. Гарантийный ремонт аппарата выполняется авторизованной сервисной организацией в срок не более 45 (сорока пяти) дней с момента передачи аппарата Потребителем Продавцу (сервисной организации) по акту. Датой окончания ремонта считается дата направления Потребителю уведомления (в том числе посредством телефонной связи) об окончании ремонта аппарата.

При гарантийном ремонте аппарата гарантийный талон и корешок к нему заполняются работником организации, производящей ремонт, при этом гарантийный талон изымается. Корешок гарантийного талона остается в руководстве по эксплуатации.

15.8. Гарантийный срок на новые оригинальные запасные части, установленные в аппарат при гарантийном или платном ремонте, составляет 6 (шесть) месяцев со дня выдачи Потребителю аппарата из ремонта, либо продажи этих запасных частей, если иное не указано в паспорте на запасные части.

15.9. Срок службы аппарата составляет 10 (десять) лет.

15.10. Предприятие-изготовитель не несет ответственность за неисправность аппарата и не гарантирует безотказную работу аппарата в случаях:

- несоблюдения Потребителем, торгующей или транспортной организацией правил транспортировки и хранения аппарата;
- самостоятельной установки аппарата Потребителем или иным лицом, не являющимся работником специализированной сервисной организации;
- нарушение правил монтажа аппарата;
- несоблюдения Потребителем правил эксплуатации аппарата;
- несоблюдения Потребителем правил технического обслуживания аппарата в установленный настоящим руководством срок (не реже одного раза в 12 месяцев);
- наличия механических повреждений аппарата (в том числе при доставке от точки продажи, до места монтажа);
- использования аппарата не по назначению;
- внесение изменений в конструкцию аппарата и наличие посторонних предметов внутри аппарата;
- неисправности, возникшей из-за появления накипи, шлама в теплообменнике, образования сквозной коррозии теплообменника;
- отсутствие или недопустимые параметры тяги в системе дымоудаления, нарушение приточно-вытяжной вентиляции.

15.11. Техническое обслуживание аппарата (включая чистку его узлов), не входит в гарантийные обязательства предприятия-изготовителя и выполняется за счет потребителя.

Предприятие-изготовитель не несет гарантийные обязательства по замене резиновых уплотнений в газовой и водяных системах, мембраны водяного узла после первого технического обслуживания аппарата.

15.12. Элементы питания являются расходным материалом и в комплект поставки не входят. Замена элементов питания не входит в гарантийные обязательства предприятия-изготовителя.

15.13. Предприятие-изготовитель не несет никаких других обязательств, кроме тех, которые указаны в настоящем разделе «Гарантийные обязательства».

## 16. ИНФОРМАЦИЯ О ПОРЯДКЕ И СРОКАХ ВОЗВРАТА ТОВАРА НАДЛЕЖАЩЕГО КАЧЕСТВА

16.1. При покупке товара дистанционным способом покупатель вправе отказаться от товара в любое время до его передачи, а после передачи товара - в течение семи дней.

16.2. При покупке товара не дистанционным способом потребитель вправе обменять недовольственный товар надлежащего качества на аналогичный товар у продавца, у которого этот товар был приобретен, если указанный товар не подошел по форме, габаритам, фасону, расцветке, размеру или комплектации в течение четырнадцати дней, не считая дня его покупки.

16.3. Обмен недовольственного товара надлежащего качества проводится, если указанный товар не был в употреблении, сохранены его товарный вид, потребительские свойства, пломбы, фабричные ярлыки, а также имеется товарный чек или кассовый чек либо иной подтверждающий оплату указанного товара документ.

16.4. В случае, если аналогичный товар отсутствует в продаже на день обращения покупателя к продавцу, покупатель вправе отказаться от исполнения договора купли-продажи и потребовать возврата уплаченной за указанный товар денежной суммы.

16.5. По соглашению покупателя с продавцом обмен товара может быть предусмотрен при поступлении аналогичного товара в продажу.

Адрес предприятия-изготовителя: Чжуньшань Хобун Электрик энд Газ Эпплаэнсис Ко., ЛТД, Китай, №1, 2-я улица Тонхуа, проспект Тунъань, промышленная зона Тунъань, город Дунфэн, Чжуншань, провинция Гуандун, 528425

По вопросам качества и гарантии изделий обращаться по тел. 8-800-505-80-88

**Телефон Службы технической поддержки 8-800-505-80-88**

(звонок на территории России бесплатный, время работы службы: с 9:00 до 21:00 мск)

Корешок талона № 1  
на гарантийный ремонт  
Изыят " " 20\_\_ г. Сотрудник \_\_\_\_\_  
(фамилия И.О., подпись)

✂ *Остается в паспорте изделия*

**Гарантийный талон**

Адрес предприятия-изготовителя: Чжуньшань Хобун Электрик энд Газ Эпплаэнсис Ко., ЛТД, Китай, №1, 2-я улица Тонхуа, проспект Туньянь, промышленная зона Туньянь, город Дунфэн, Чжуншань, провинция Гуандун, 528425

**Талон №1**

на гарантийный ремонт водонагревателя проточного газового бытового

Модель \_\_\_\_\_ Дата выпуска \_\_\_\_\_

Заводской № \_\_\_\_\_

Гарантийный срок эксплуатации аппарата – 18 (восемнадцать) месяцев

Штамп магазина

Дата продажи " " 20\_\_ г.

Продан магазином

Подпись продавца

Претензий по внешнему виду и комплектности не имею:

Подпись покупателя

Водонагреватель установлен \_\_\_\_\_

наименование и штамп организации

Сотрудник \_\_\_\_\_

Дата \_\_\_\_\_

Владелец и его адрес \_\_\_\_\_  
(фамилия И.О.) (подпись)

Выполненные работы по устранению неисправностей:

Сотрудник \_\_\_\_\_

Дата \_\_\_\_\_

Владелец \_\_\_\_\_  
(фамилия И.О.) (подпись)

Руководитель \_\_\_\_\_  
(фамилия И.О.) (подпись)

**Утверждаю:** монтаж изделия выполнен согласно требованиям производителя, изделие удовлетворяет условиям гарантийных обязательств.

Руководитель \_\_\_\_\_

Штамп организации

Дата " " 20\_\_ г.

Корешок талона № 2  
на гарантийный ремонт  
Изыят " " 20\_\_ г. Сотрудник \_\_\_\_\_  
(фамилия И.О., подпись)

✂ *Остается в паспорте изделия*

**Гарантийный талон**

Адрес предприятия-изготовителя: Чжуньшань Хобун Электрик энд Газ Эпплаэнсис Ко., ЛТД, Китай, №1, 2-я улица Тонхуа, проспект Туньянь, промышленная зона Туньянь, город Дунфэн, Чжуншань, провинция Гуандун, 528425

**Талон №2**

на гарантийный ремонт водонагревателя проточного газового бытового

Модель \_\_\_\_\_ Дата выпуска \_\_\_\_\_

Заводской № \_\_\_\_\_

Гарантийный срок эксплуатации аппарата – 18 (восемнадцать) месяцев

Штамп магазина

Дата продажи " " 20\_\_ г.

Продан магазином

Подпись продавца

Претензий по внешнему виду и комплектности не имею:

Подпись покупателя

Водонагреватель установлен \_\_\_\_\_

наименование и штамп организации

Сотрудник \_\_\_\_\_

Дата \_\_\_\_\_

Владелец и его адрес \_\_\_\_\_  
(фамилия И.О.) (подпись)

Выполненные работы по устранению неисправностей:

Сотрудник \_\_\_\_\_

Дата \_\_\_\_\_

Владелец \_\_\_\_\_  
(фамилия И.О.) (подпись)

Руководитель \_\_\_\_\_  
(фамилия И.О.) (подпись)

**Утверждаю:** монтаж изделия выполнен согласно требованиям производителя, изделие удовлетворяет условиям гарантийных обязательств.

Руководитель \_\_\_\_\_

Штамп организации

Дата " " 20\_\_ г.



## ПРИЛОЖЕНИЕ I. Схема аппарата «ВЕКТОР 10» с разнесёнными частями

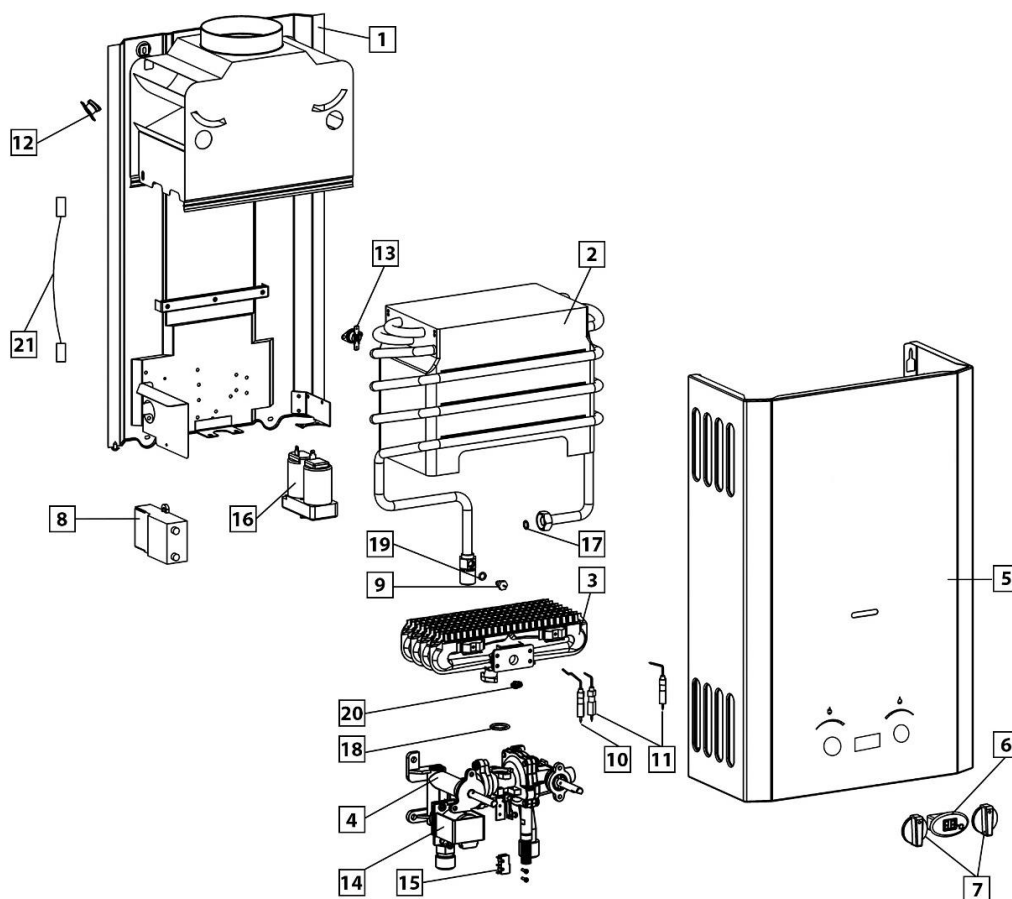


Рисунок 11а. Вид аппарата «ВЕКТОР 10» с разнесёнными частями

Таблица 4.1 Каталог составных частей аппарата «ВЕКТОР 10»

Поз.	Наименование	Обозначение	Кол.
1	Каркас	124610-31.000	1
2	Теплообменник	124610-07.000	1
3	Горелка (4 секций) природный газ (G20, 2-е семейство, группа Н), 1,3 кПа сжиженный газ (G30, 3-е семейство, группа В/Р), 2,9 кПа	124610-02.100 124610-02.100-01	1
4	Узел водогазовый	124510-02.200	1
5	Облицовка (белая)	124610-03.001	1
6	Дисплей	4710-03.102	1
7	Ручка	3272-80.001-01	2
8	Блок управления электронный	124610-16.000	1
9	Датчик температуры воды	114511-05.002	1
10	Датчик наличия пламени	114510-02.140	1
11	Свеча	114510-02.130	2
12	Термореле	KSD 301-DA100A2	1
13	Термореле	KSD 301-DA85A2	1
14	Клапан электромагнитный	3227-02.290	1
15	Микровыключатель	3281-02.140	1
16	Батарейный отсек	3227-00.008	1
17	114510-00.014	1	
18	Кольцо (D18×2,5)	114510-02.204	1
19	Кольцо (d6×1,8)	3227-02.207-01	1
20	Сопло горелки природный газ (G20, 2-е семейство, группа Н), 1,3 кПа сжиженный газ (G30, 3-е семейство, группа В/Р), 2,9 кПа	124610.07.20.005 124520.07.20.005-01	8
21	Провод	124610-14.000	1

Жирным шрифтом отмечены детали, которые могут поставляться как запчасти



## ПРИЛОЖЕНИЕ II. Схема аппарата «VEKTOR 10 Glass» с разнесёнными частями

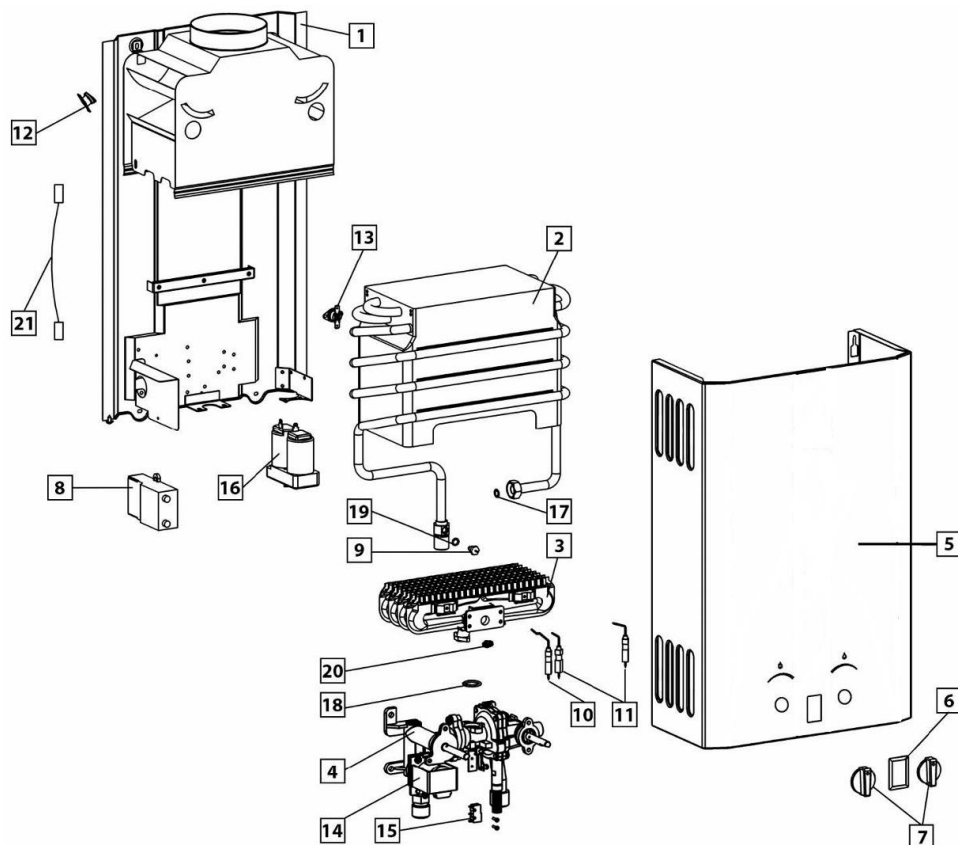


Рисунок 116. Вид аппарата «VEKTOR 10 Glass» с разнесёнными частями

Таблица 4.2 Каталог составных частей аппарата «VEKTOR 10 Glass»

Поз.	Наименование	Обозначение	Кол.
1	Каркас	124610-31.000	1
2	Теплообменник	124610-07.000	1
3	Горелка (4 секций) природный газ (G20, 2-е семейство, группа H), 1,3 кПа сжиженный газ (G30, 3-е семейство, группа В/Р), 2,9 кПа	124610-02.100 124610-02.100-01	1
4	Узел водогазовый	124510-02.200	1
5	Облицовка без стекла Стекло для облицовки (капли) Стекло для облицовки (черн.цветок) Стекло для облицовки (малина) Стекло для облицовки (водопад) Стекло для облицовки (горы) Стекло для облицовки (ромашка)	101200-03.001 101200-03.001-03 101200-03.001-01 101200-03.001-02 101200-03.001-05 101200-03.001-04 101200-03.001-06	1
6	Дисплей	4710-03.102	1
7	Ручка	3272-80.001-01	2
8	Блок управления электронный	124610-16.000	1
9	Датчик температуры воды	114511-05.002	1
10	Датчик наличия пламени	114510-02.140	1
11	Свеча	114510-02.130	2
12	Термореле	KSD 301-DA100A2	1
13	Термореле	KSD 301-DA85A2	1
14	Клапан электромагнитный	3227-02.290	1
15	Микровыключатель	3281-02.140	1
16	Батарейный отсек	3227-00.008	1
17	Кольцо (d10×1,8)	114510-00.014	1
18	Кольцо (D18×2,5)	114510-02.204	1
19	Кольцо (d6×1,8)	3227-02.207-01	1
20	Сопло горелки природный газ (G20, 2-е семейство, группа H), 1,3 кПа сжиженный газ (G30, 3-е семейство, группа В/Р), 2,9 кПа	124610.07.20.005 124520.07.20.005-01	8
21	Провод	124610-14.000	1

Жирным шрифтом отмечены детали, которые могут поставляться как запчасти

## ДЛЯ ЗАМЕТОК

## ДЛЯ ЗАМЕТОК

# VEKTOR



Россия,  
г. Санкт-Петербург

[baltgaz.ru](http://baltgaz.ru)



8 (800) 505-80-88